

【液肥混入器】 スミカインジェクターシリーズ

○本体に流れる水流により作動するため電源不要！

○水量が変化しても正確な希釈精度！

○簡易構造によりメンテナンス簡単！

スミカインジェクター20G
【D3GL2】



取付口径：20A
最大作動流量：50L/分

スミカインジェクター30S
【D45】



取付口径：30A
(TS25変換ソケット付)
最大作動流量：75L/分

スミカインジェクター40GL
【D9GL2】

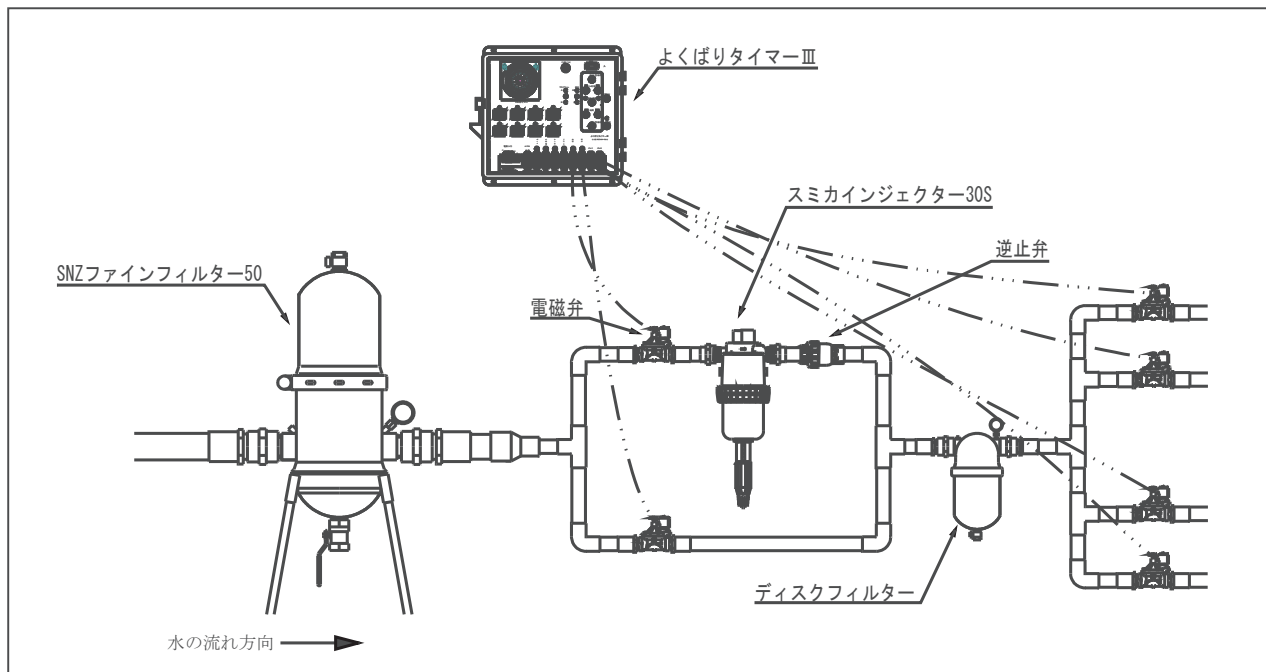


取付口径：40A
最大作動流量：150L/分

★性能表

モデル名	スミカインジェクター20G 【D3GL2】	スミカインジェクター30S 【D45】	スミカインジェクター40GL 【D9GL2】
希釈率	0.2~2.0% (1/500~1/50)	0.2~1.5% (1/500~1/66)	0.2~2.0% (1/500~1/50)
液肥吸引量	0.02~60L/時	0.2~67L/時	1~180L/時
作動流量	0.16~50L/分	1.66~75L/分	8.33~150L/分
作動圧力	0.03~0.6MPa	0.05~0.5MPa	0.03~0.8MPa
圧力損失	0.13MPa ※最大圧力・最大流量時	0.12MPa ※最大圧力・最大流量時	0.12MPa ※最大圧力・最大流量時
取付口径	3/4インチホスネジ [®] (20A)	1-1/4インチホスネジ [®] (30A) (TS25変換ソケット付き)	1-1/2インチホスネジ [®] (40A)
使用温度範囲	水温5~40℃		
重量	2.0kg	3.2kg	3.3kg
本体幅 (接続部最大値)	155mm	180mm ※ソケット含まず	215mm
ON/OFF切り替え	—(オプション)	○	○

【設置例】



【写真】



▲ (左) スミカインジェクター20G
(中) スミカインジェクター30S
(右) スミカインジェクター40GL



▲ 弊社「給液ユニットSI30-2液」型
※スミカインジェクターの搭載モデルおよび1液型/2液型を選定出来ます。
※給液ユニットは受注生産です。
※給液ユニットに「よくばりタイマー」「系統電磁弁」は付属しません。

【設置時／使用上の注意】

- ・ 作動流量・作動圧力・使用温度の範囲内でご使用下さい。
適正条件以外でのご使用は本体動作不良・破損の原因となります。
- ・ 本機の一次側に80メッシュ以上のフィルターを取り付けることをおすすめいたします。
- ・ 使用後は1/4リットル以上の水を吸わせて内部を洗浄して下さい。
- ・ シール類は1年に1回程度の取り替えをおすすめいたします。

 住化農業資材株式会社



<http://www.sumika-agrotech.com>

■営業本部 灌水資材部

本社	〒541-0043	大阪市中央区高麗橋4-6-17	TEL.06-6204-1241
北海道営業所	〒067-0022	北海道江別市江別太698	TEL.011-382-2541
東日本営業所	〒323-0022	栃木県小山市駅東通り2-37-3	TEL.0285-23-1935
四国営業所	〒792-0001	愛媛県新居浜市惣開町5-1	TEL.0897-32-3648
九州営業所	〒869-1202	熊本県菊池市旭志麓612	TEL.0968-37-4450